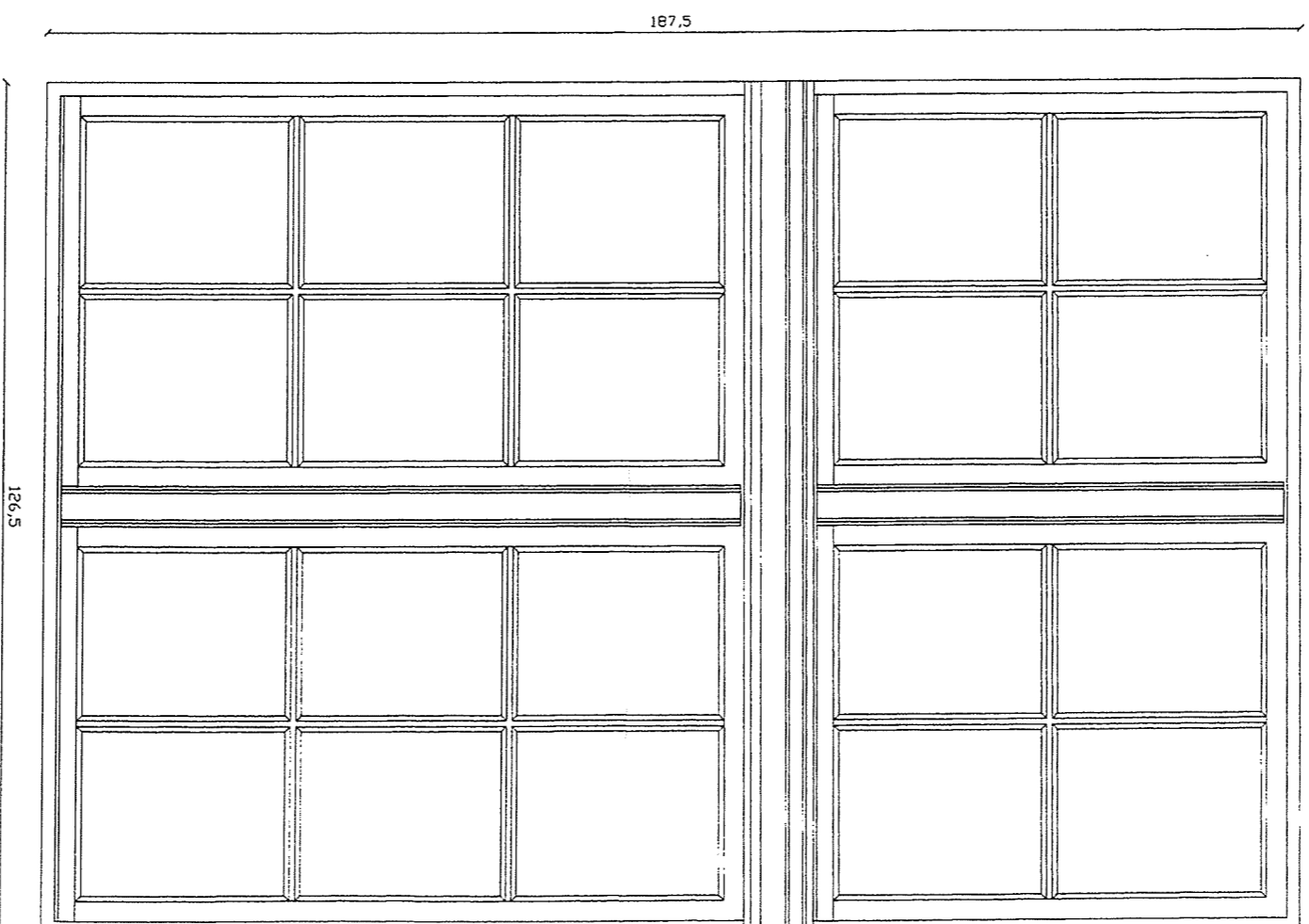
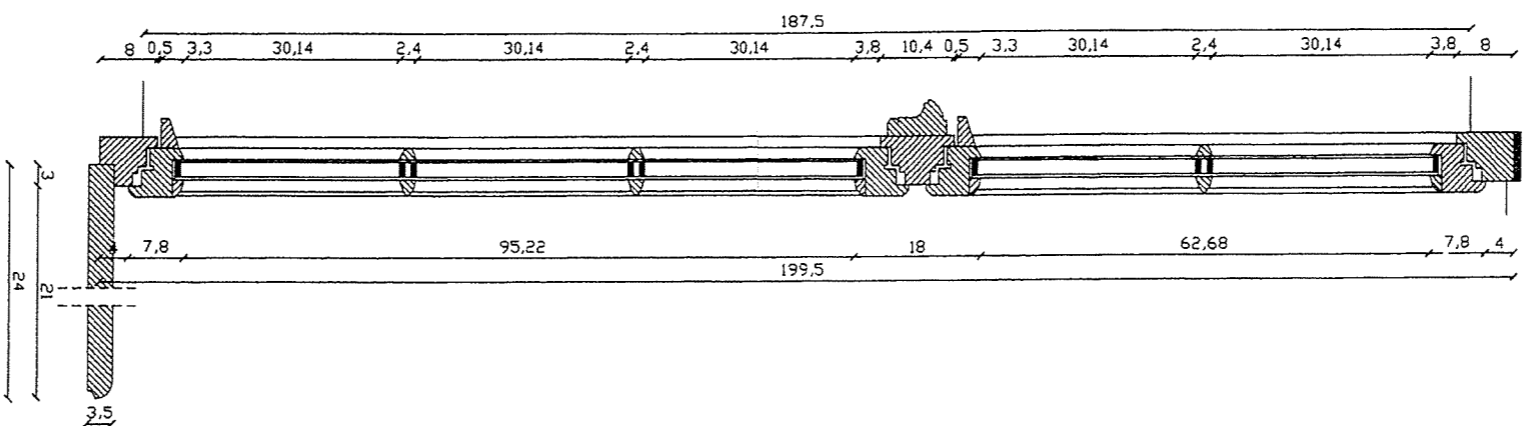
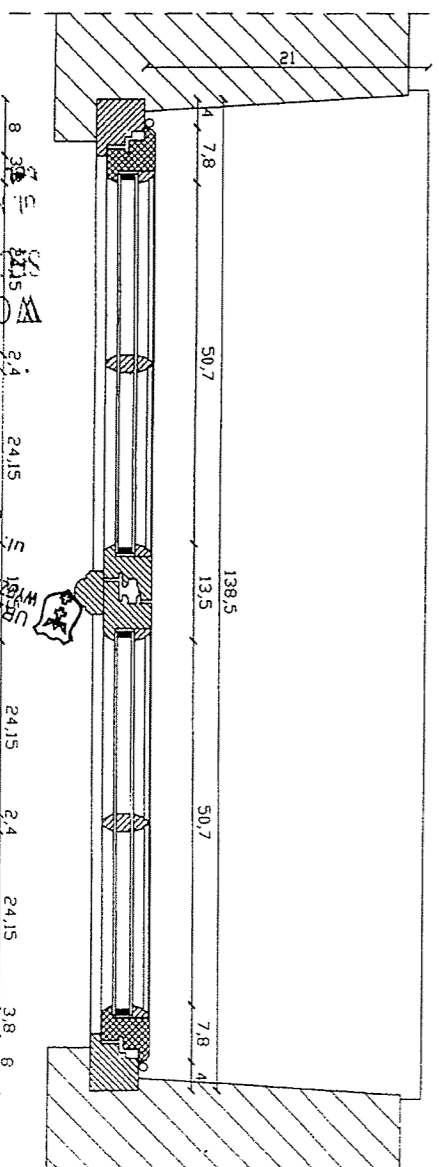


Typ: K4 - sztuk: 9

(okna 1 piętro, nr 18,19,20 od podwórza)
 (okna 2 piętro, nr 18,19,20 od podwórza)
 (okna 3 piętro, nr 18,19,20 od podwórza)



Typ K4



BIURO PROJEKTOWE		ARCHITECT JACEK GZOWSKI	
AGENCJA DART		Dom Angielski - Akademia ASP	
GDAŃSK ul. COPPLANSKA 38		Gdańsk - Suckinckie	
PROJEKTANT:		Numer oferty jak w piśmie	
mgr inż. arch. JACEK GZOWSKI		nr inż. arch. JACEK GZOWSKI	
Ul. Sobianańska 32, 80-180 Gdańsk		Ul. Sobianańska 32, 80-180 Gdańsk	
Tel. 32 33 33 32, Nr. Ofc. 8072/Gd/04		Tel. 32 33 33 32, Nr. Ofc. 8072/Gd/04	
RYS: 19		RYS: 19	

URZĄD MIEJSKI W GDAŃSKU
 WZĄSKIE URZĄDNIKI ARCHITEKTURKI
 ul. Nowe Ogrody 8/12
 80-803 Gdańsk
 (4)
 WZĄSKIE URZĄDNIKI ARCHITEKTURKI
 ul. Nowe Ogrody 8/12
 80-803 Gdańsk
 (4)
 WZĄSKIE URZĄDNIKI ARCHITEKTURKI
 ul. Nowe Ogrody 8/12
 80-803 Gdańsk
 (4)

skala 1:10