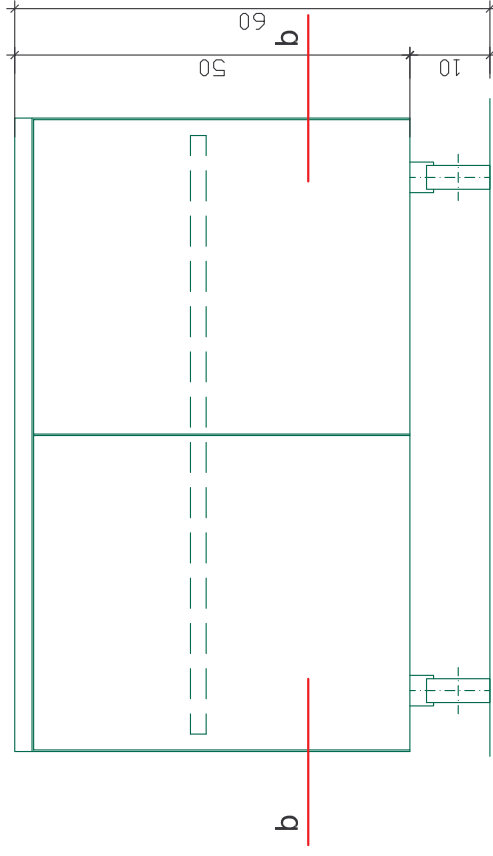
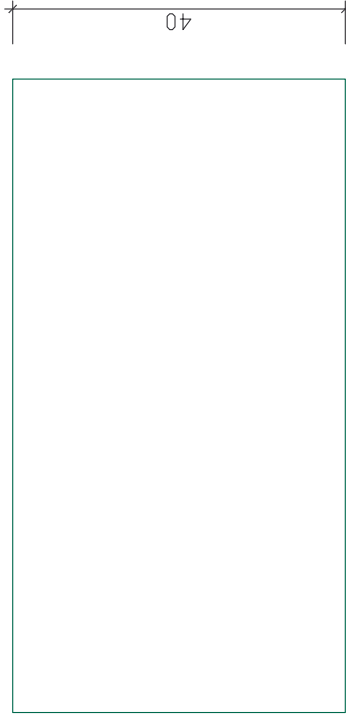


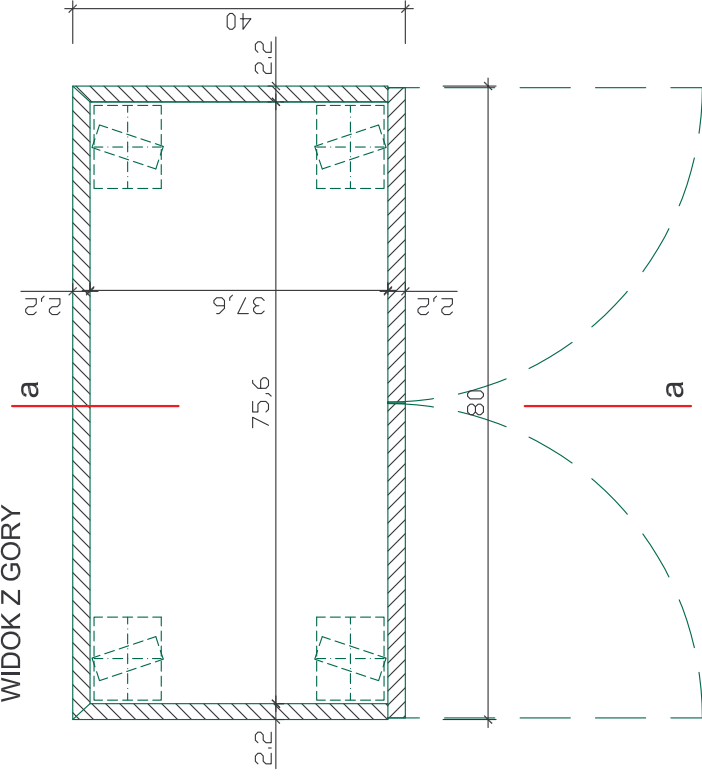
NISKA SZAFKA NA KÓŁKACH
(80x42xh60 cm)



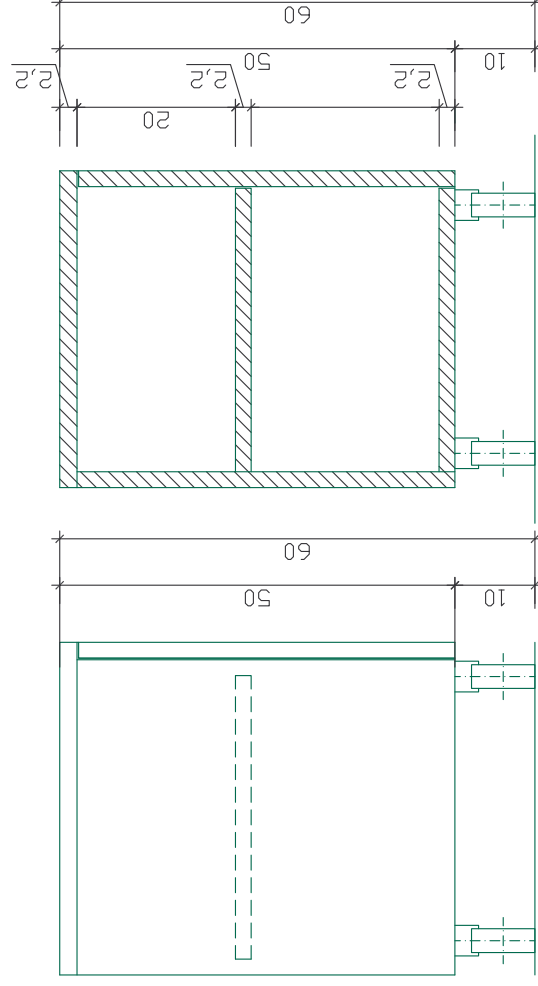
WIDOK Z PRZODU



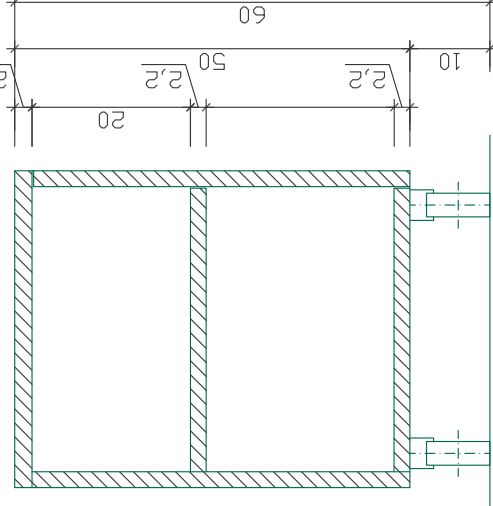
WIDOK Z GÓRY



PRZEKRÓJ b-b

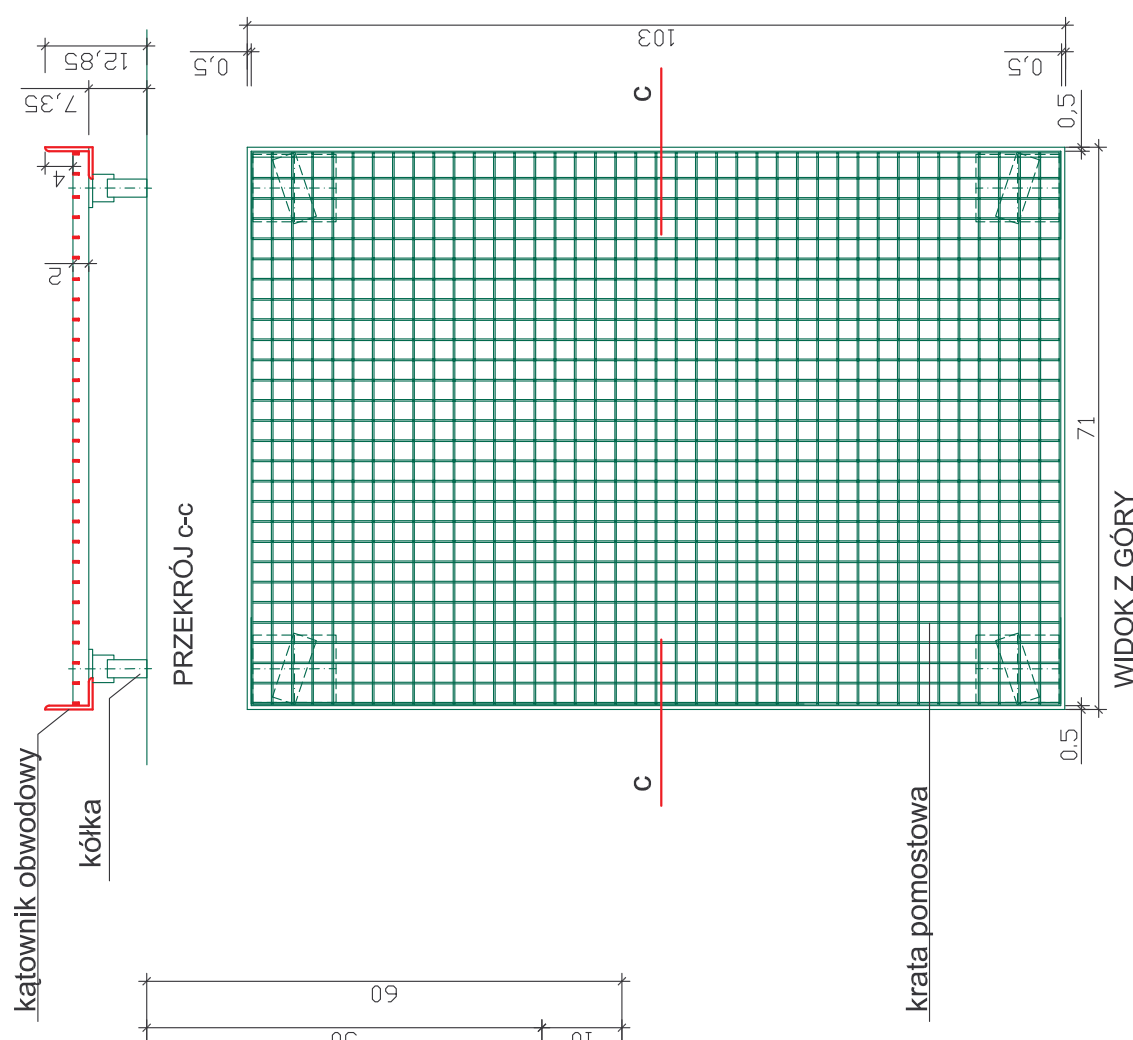


WIDOK Z BOKU



PRZEKRÓJ a-a

PLATFORMA DO SKŁADOWANIA 70x103 cm



materiały:

- płyta - krata pomostowa zgrzewana z płaskowników nośnych wys. 20 mm i łączących prętów o wymiarze oczek 25,5x25,5 mm;
- wykończenie obwodowe płyty - nierównoramienny kątownik stalowy 60x40x5mm lub aluminiowy 60x30x5mm
- kolorystyka - malowanie proszkowe w kolorze szarym RAL7031
- kółka skrętne - ze stali nierdzewnej z oponką z pełnej , szarej niebudzącej gumy; średnica koła 50 mm; dwa kółka w zestawie z hamulcami; np. RODA seria TPA -T M050

konstrukcja - skrzyniowa

materiały:

- płyty - laminat Print HPL Stratificato (ABET LAMINATI), kolor jasnoszary (406), gr. 22 mm
- drzwiczki otwierane - rozwiązanie systemowe Push-to-Open do drzwi meblowych bez uchwytów;
- kółka skrętne - ze stali nierdzewnej z oponką z pełnej , szarej niebudzącej gumy; średnica koła 75 mm; dwa kółka w zestawie z hamulcami; np. RODA seria TPA -T M075

Temat projektu:	PROJEKT PRZEBUDOWY DS ASP W GDAŃSKU - POZIOM 100 i 200 tzw. "4 kamienic", KLATKA SCHODOWA K2 GDAŃSK UL. CHLEBNICKA 13-16	Nr rys.:	23
Branża	ARCHITEKTURA WNEŹRZ		
Temat rysunku:	NISKA SZAFKA NA KÓŁKACH PLATFORMA DO SKŁADOWANIA	Skala:	1:10
Inwestor:	AKADEMIA SZTUK PIĘKNYCH W GDAŃSKU, GDAŃSK, TARG WĘGLOWY 6	Data:	06.2010r.
Autor:	dr arch. Iwona Dzierżko-Bukał, upr. nr 6141/Gd/94		